



MFR2489600

## TM1STNTCW69755 - Exterior NTC sensor

www.schneider-electric.com

**⚠ DANGER / DANGER / GEFAHR / PELIGRO / PERICOLO / PERIGO / TEHLİKE / 危險 / ОПАСНОСТЬ / ҚАУІПТИ****POTENTIAL FOR EXPLOSION**

- Install and use this equipment in non-hazardous locations only.
- Do not install and use this equipment in applications capable of generating hazardous atmospheres, such as those applications employing flammable refrigerants.

**Failure to follow these instructions will result in death or serious injury.****EXPLOSIONSGEFAHR**

- Installieren und verwenden Sie dieses Gerät ausschließlich in Ex-freien Bereichen.
- Installieren und verwenden Sie diese Ausrüstung nicht in Anwendungen, die gefährliche Atmosphären erzeugen können, wie beispielsweise in Anwendungen, in denen brennbare Kältemittel zum Einsatz kommen.

**Die Nichtbeachtung dieser Anweisungen führt zu Tod oder schweren Verletzungen.****RISCHIO DI ESPLOSIONE**

- Installare ed utilizzare questa apparecchiatura solo in luoghi non a rischio.
- Non installare né usare questa apparecchiatura in applicazioni in grado di generare atmosfere pericolose, quali le applicazioni che impiegano refrigeranti infiammabili.

**Il mancato rispetto di queste istruzioni provocherà morte o gravi infortuni.****PATLAMA OLASILİĞİ**

- Bu ekipmanı yalnızca tehlikeli olmayan yerlerde kurun ve kullanın.
- Bu ekipmanı yanıcı soğutucu akışkanlar kullanan uygulamalar gibi tehlikeli ortamlar oluşturabilecek uygulamalara kurmayın ve kullanmayın.

**Bu talimatlara uyulmaması, ölüme veya ağır yaralanmalara yol açacaktır.****ОПАСНОСТЬ ВЗРЫВА**

- Установка и эксплуатация данного оборудования допускается только во взрывобезопасных зонах.
- Не устанавливайте и не используйте это оборудование в установках, способных выделять опасные атмосферные включения, таких как установки с использованием легковоспламеняющихся хладагентов.

**Несоблюдение этих инструкций приведет к смертельному исходу или серьезной травме****RISQUE D'EXPLOSION**

- Ne montez et n'utilisez cet équipement que dans des zones non dangereuses.
- N'installez pas et n'utilisez pas cet équipement dans des applications susceptibles de former des atmosphères dangereuses, par exemple dans le cadre d'applications qui emploient des réfrigérants inflammables.

**Le non-respect de ces instructions provoquera la mort ou des blessures graves.****RIESGO DE EXPLOSIÓN**

- Instale y utilice este aparato solo en lugares que no estén expuestos a riesgo.
- No instale ni utilice este equipo en aplicaciones capaces de generar atmósferas peligrosas como, por ejemplo, aplicaciones que empleen refrigerantes inflamables.

**El incumplimiento de estas instrucciones podrá causar la muerte o lesiones serias.****PERIGO DE EXPLOSAÇÃO**

- Instale e utilize este equipamento apenas em locais sem perigos.
- Não instale nem utilize este equipamento em aplicações capazes de gerar atmosferas perigosas, tais como as aplicações que usam refrigerantes inflamáveis.

**A não observância destas instruções resultará em morte, ou ferimentos graves.****可能存在爆炸危險**

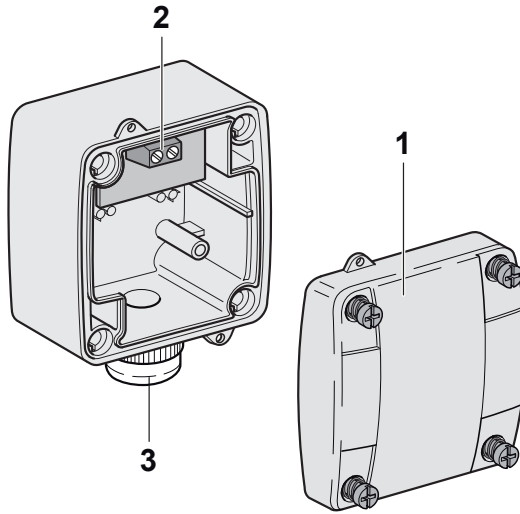
- 仅在安全地点安装和使用本设备。
- 请勿在能够产生危险气体的应用中安装和使用本设备，例如使用易燃制冷剂的应用。

**不遵循上述说明将导致人员伤亡。****ЖАРЫЛУ ЫҚТИМАЛДЫҒЫ БАП**

- Бұл жабдықты тек қауіпсіз емес орындарда орнатыңыз және пайдаланыңыз.
- Бұл құрылғыны мысалы жанғыш заттар пайдаланылатын жер сияқты қатерлі жағдай тудыруы мүмкін жерлерде пайдаланбаңыз.

**Бұл нұсқауларды орындамау өлімге немесе ауыр жарақатқа әкеледі.**

Reference	Description	Accuracy	Resistance Value
TM1STNTCW69755	NTC for air wall mounting	±1%	25 °C at 10 kΩ



- en** 1 - Front cover;  
2 - Terminal for connection to a controller;  
3 - Cable gland.

- it** 1 - Coperchio;  
2 - Morsetto per collegamento con controllore;  
3 - Passacavi.

- ru** 1 - Передняя крышка;  
2 - Клемма для подсоединения к контроллеру;  
3 - Кабельная втулка.

- fr** 1 - 1ère de couverture;  
2 - Borne pour connexion à un contrôleur;  
3 - Presse-étoupes.

- pt** 1 - Tampa frontal;  
2 - Terminal para ligação a um controlador;  
3 - Bucim.

- kk** 1 - Алдыңғы қақпағы;  
2 - Контроллер қосылымының ағытпасы;  
3 - Кабель элементі.

- de** 1 - Deckel;  
2 - Anschlussklemme an einen Regler;  
3 - Kabelverschraubung.

- tr** 1 - Ön kapak;  
2 - Bir kontrolöre bağlantı için terminal;  
3 - Kablo rakoru.

- es** 1 - Cubierta delantera;  
2 - Terminal de conexión con un controlador;  
3 - Pasacables.

- zh** 1 - 前盖;  
2 - 用于连接控制器的终端;  
3 - 电缆接头。

**en** Electrical equipment should be installed, operated, serviced, and maintained only by qualified personnel. No responsibility is assumed by Schneider Electric nor Eliwell for any consequences arising out of the use of this material.

**de** Elektrische Geräte dürfen nur von Fachpersonal installiert, betrieben, gewartet und instand gesetzt werden. Schneider Electric und Eliwell haftet nicht für Schäden, die durch die Verwendung dieses Materials entstehen.

**it** Le apparecchiature elettriche devono essere installate, usate e riparate solo da personale qualificato. Schneider Electric e Eliwell non si assumono nessuna responsabilità per qualunque conseguenza derivante dall'uso di questo materiale.

**fr** Électriqueles cihazların montajı, kullanımı, bakımı ve muhafazası sadece kalifiye elemanlar tarafından yapılmalıdır. Bu materyalin kullanımından kaynaklanabilecek herhangi bir durum için Schneider Electric ve Eliwell herhangi bir sorumluluk kabul etmemektedir.

**ru** Установка, эксплуатация, ремонт и обслуживание электрического оборудования может выполняться только квалифицированными электриками. Компания Schneider Electric и Eliwell не несет никакой ответственности за какие-либо последствия эксплуатации этого оборудования.

© 2018 Schneider Electric. All Rights Reserved.

**fr** Les équipements électriques doivent être installés, exploités et entretenus par un personnel qualifié. Schneider Electric et Eliwell déclinent toute responsabilité quant aux conséquences de l'utilisation de ce matériel.

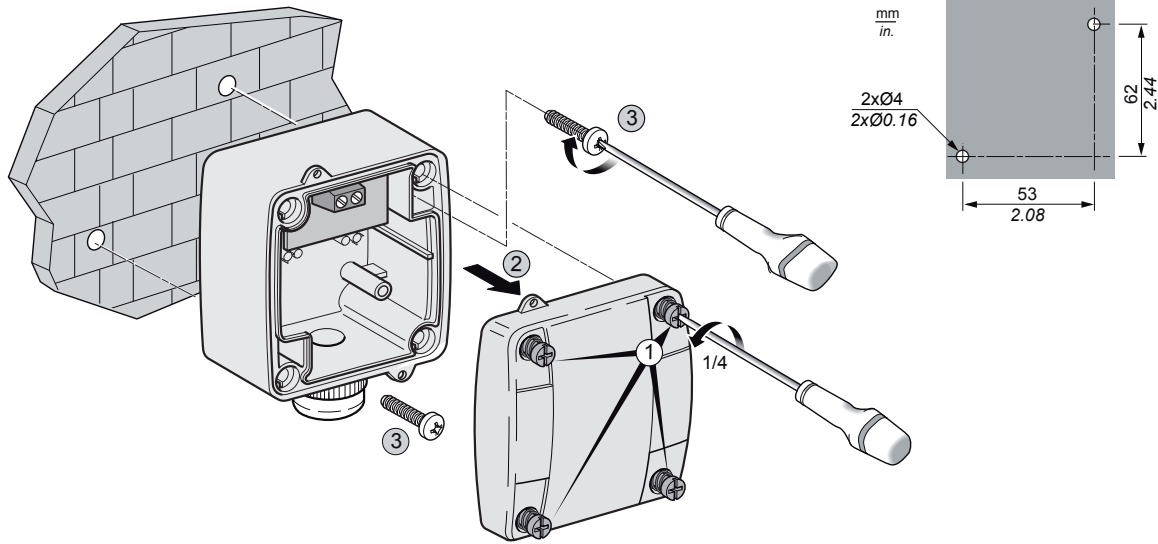
**es** La instalación, manejo, puesta en servicio y mantenimiento de equipos eléctricos deberán ser realizados sólo por personal cualificado. Schneider Electric y Eliwell no se hacen responsables de ninguna de las consecuencias del uso de este material.

**pt** A instalação, utilização e manutenção do equipamento eléctrico devem ser efectuadas exclusivamente por pessoal qualificado. A Schneider Electric e Eliwell não assumem qualquer responsabilidade pelas consequências resultantes da utilização deste material.

**zh** 电气设备的安装、操作、维修和维护工作仅限于合格人员执行。Schneider Electric 和 Eliwell 不承担由于使用本资料所引起的一切后果。专业人员是指掌握与电气设备的制造和操作及其安装相关的技能和知识的人员，他们经过安全培训能够发现和避免相关的危险。

**kk** Электр жабдықты тек білікті қызметкерлер орнатуы, пайдалануы, қызмет көрсетуі және техникалық қызмет көрсетуі керек. Schneider Electric және Eliwell осы материалды пайдаланудан туындаған ешбір салдарларға жауапты болмайды.

Wall mounting / Montage mural / Wandmontage / Montaje en pared / Montaggio a parete / Montagem na parede / Duvara montaj / 墙壁安装 / Настенный монтаж / Қабырғаға бекіту



Pitch 5.08 mm (0.197 in.) / Pas de 5,08 mm / Abstand 5,08 mm / Paso de 5,08 mm / Passo 5,08 mm / Espaçamento de 5,08 mm / Aralık 5,08 mm / 螺距 5.08 毫米 / Шаг 5,08 мм / 5,08 мм аралығы

mm in.	7 0.28								
mm <sup>2</sup>	0.2...2.5	0.2...2.5	0.25...2.5	0.25...2.5	2 x 0.2...1	2 x 0.2...1.5	2 x 0.25...1	2 x 0.5...1.5	
AWG	24...14	24...14	22...14	22...14	2 x 24...18	2 x 24...16	2 x 22...18	2 x 20...16	

		N•m	0.5...0.6
Ø 3,5 mm (0.14 in.)		lb-in	4.42...5.31

## ⚠ WARNING / AVERTISSEMENT / WARNUNG / ADVERTENCIA / AVVERTIMENTO / ATENÇÃO / UYARI / 警告 / ПРЕДУПРЕЖДЕНИЕ / ЕСКЕРТУ

### UNINTENDED EQUIPMENT OPERATION

The signal cables of the device must be routed separately from the power cables.

Failure to follow these instructions can result in death, serious injury, or equipment damage.

### UNBEABSICHTIGTER GERÄTEBETRIEB

Signal- und Versorgungskabel des Geräts müssen separat verlegt werden.

Die Nichtbeachtung dieser Anweisungen kann Tod, schwere Verletzungen oder Sachschäden zur Folge haben.

### FUNZIONAMENTO ANOMALO DELL'APPARECCHIATURA

I cavi di segnale e di alimentazione del dispositivo devono essere instradati separatamente.

Il mancato rispetto di queste istruzioni può provocare morte, gravi infortuni o danni alle apparecchiature.

### EKİPMANIN YANLIŞLIKLA ÇALIŞMASI

Cihazın sinyal kabloları, elektrik kablolarından ayrı olarak döşenmelidir.

Bu talimatlara uyulmaması ölüme, ağır yaralanmalara veya ekipmanda maddi hasara yol açabilir.

### НЕПРЕДУСМОТРЕННЫЙ СПОСОБ ЭКСПЛУАТАЦИИ ОБОРУДОВАНИЯ

Сигнальные кабели данного устройства должны быть проложены отдельно от силовых кабелей.

Несоблюдение этих указаний может привести к смертельному исходу, тяжелой травме или повреждению оборудования.

### COMPORTEMENT INATTENDU DE L'ÉQUIPEMENT

Les câbles de signaux de l'appareil doivent être acheminés séparément des câbles d'alimentation.

Le non-respect de ces instructions peut provoquer la mort, des blessures graves ou des dommages matériels.

### FUNCIÓNAMIENTO ANÓMALO DEL APARATO

Los cables de señal del dispositivo deben colocarse separados de los cables de alimentación.

El incumplimiento de estas instrucciones podrá causar la muerte, lesiones serias o daños a los aparatos.

### OPERAÇÃO INVOLUNTÁRIA DO EQUIPAMENTO

Os cabos de sinal do dispositivo devem ser direcionados separadamente dos cabos de alimentação.

A não observância destas instruções pode provocar a morte, ferimentos graves, ou danos no equipamento.

### 意外的设备操作

设备的信号线必须与电源线分开布线。

不遵守这些说明可能导致死亡、严重伤害或设备损坏。

### ҚҰРЫЛҒЫНЫ АРНАЙЫ МАҚСАТТА ПАЙДАЛАНБАУ


Құрылғының сигнал кабелі қуат кабелінен жеке төселуі керек.

Бұл нұсқауларды орындамау мерт болуға, ауыр жарақатқа немесе құрылғыға нұқсан келтіруге әкеледі.

Technical Data / Données techniques / Technische Daten / Datos técnicos / Dati tecnici / Dados técnicos / Teknik Veriler / 技术数据 / Технические данные / Техникалық ақпарат	
Purpose of control / Fonction de la commande / Zweck der Steuerung / Propósito del control / Scopo del controllo / Propósito do controle / 控制目的 / Kontrolün amacı / Цель управления / Басқарудың мақсаты /	Exterior NTC sensor / Sonde NTC extérieure / Außenfühler NTC / Sensor NTC exterior / Sonda NTC esterna / Sensor NTC exterior / Harici NTC sensörü / 外部NTC传感器 / Наружный датчик NTC / Сыртқы NTC сенсоры
Construction of control / Fabrication du dispositif / Geräteausführung / Construcción del dispositivo / Costruzione del dispositivo / Construção do dispositivo / Cihaz yapısı / 装置の制造 / Конструкция устройства / Басқару құралының құрылымы	Operating (non-safety related) independently mounted control Dispositif de fonctionnement (non relié à la sécurité) pour installation autonome Regelgerät (ohne Sicherheitsfunktion) mit unabhängigem Einbau Dispositivo de funcionamiento (no de seguridad) de instalación independiente Dispositivo di funzionamento (non di sicurezza) a montaggio indipendente Dispositivo de funcionamento (não de segurança) para montagem independente Cihazın tek başına/bağımsız kurulum için çalıştırılması (güvenlikle ilgisiz) 用于独立安装的操作（非与安全相关）设备 Рабочее (не связанное с обеспечением безопасности) устройство для установки в качестве отдельно стоящего компонента Жеке орнатылатын құрылғыны (қауіпсіздік үшін емес) іске қолдану
Installation / Montage / Einbau / Montaje / Montaggio / Montagem / Montaj / 安装 / Установка / Орнату	Wall mounting / Montage mural / Wandmontage / Montaje en pared / Montaggio a parete / Montagem na parede / Duvara montaj / 壁挂式安装 / Настенная / Қабырғаға орнату
IP enclosure rating / Indice de protection IP / IP-Schutzart / Grado de protección IP / Grado di protezione IP / Grau de protecção IP / Muhafaza ile koruma derecesi / 围栏的防护等级 / Степень защиты IP / Корпустың қорғау деңгейі	IP65
Type of action / Type d'action / Aktionstyp / Tipo de acción / Tipo di azione / Tipo de ação / Etki türü / 控制类型 / Тип воздействия / Әрекет түрі	1
Environmental rating / Conditions ambiantes / Umgebungsbedingungen / Condiciones ambientales / Condizioni ambientali / Condições ambientais / Çevresel koşulları / 环境条件 / Окружающей среды условия / Қоршаған ортаға қатысты рейтингі	Exterior type 1 enclosure / Boîtier extérieur de type 1 / Gehäuse für Außenbereich Typ 1 / Cerramiento de tipo 1 exterior / Invólucro externo tipo 1 / Invólucro exterior de tipo 1 / Harici tip 1 muhafaza / 外部1型外壳 / Наружная оболочка типа 1 / Сыртқы 1 үлгісіндегі корпус
Pollution degré / Grado de contaminación / Verschmutzungsgrad / Grado de contaminación / Grado de inquinamento / Grau de poluição / Kirlilik seviyesi / 污染程度 / Класс загрязнения / Ластау класы	2
Operating temperature / Température de service / Betriebstemperatur / Temperatura de funcionamiento / Temperatura di funzionamento / Temperatura de funcionamento / Çalışma sıcaklığı / 工作温度 / Рабочая температура / Жұмыс температурасы	-40 ... 100 °C (-58 ... 212 °F)
Storage temperature / Température de stockage / Lagertemperatur / Temperatura de almacenamiento / Temperatura di immagazzinamento / Temperatura de armazenamento / Muhafaza sıcaklığı / 存储温度 / Температура хранения / Сақтау температурасы	-50 ... 100 °C (-58 ... 212 °F)
Measurement range / Plage de mesure / Messbereich / Rango de medición / Range di misura / Intervalo de medida / Ölçüm aralığı / 测量范围 / Диапазон измерения / Өлшеу ауқымы	-40 ... 100 °C (-58 ... 212 °F)
Response time in steady conditions (T) Temps de réponse en conditions stables (T) Ansprechzeit unter konstanten Bedingungen (T) Tiempo de respuesta en condiciones constantes (T) Tempo di risposta a condizioni costanti (T) Tempo de resposta em condições estáveis (T) Sabit koşullarda yanıt süresi (T) 稳定条件下的响应时间 (T) Время отклика при стабильных условиях (T) Тұрақты жағдайларда жауап беру (T)	T = 63 °C 15 s / сек
Operating/storage humidity (non-condensing) Humidité en fonctionnement/de stockage (en l'absence de condensation) Feuchtigkeit der Betriebs- und Lagerumgebung (kondensfrei) Humedad de funcionamiento/almacenamiento (en ausencia de condensación) Umidità di funzionamento/immagazzinamento (in assenza di condensa) Humidade de funcionamento/armazenamento (na ausência de condensação) Çalışma/muhafaza nemi (yoğuşmasız) 运行/存放湿度（无冷凝条件下） Влажность при эксплуатации/при хранении (без выпадения конденсата) Жұмыс/сақтау ылғалдылығы (конденсат болмаған кезде)	Operating: maximum 99%; Storage: maximum 70% En fonctionnement : maximum 99 % ; Stockage : maximum 70 % Betrieb: max. 99%; Lagerung: max. 70% Funcionamiento: máximo 99%; almacenamiento: máximo 70% Funzionamento: massima 99%; Immagazzinamento: massima 70% Funcionamento: máximo 99%; Armazenamento: máximo 70% Çalışma için: maksimum %99; Muhafaza için: maksimum %70 操作: 最大99%; 存放: 最大70% При эксплуатации: максимум 99 %; при хранении: максимум 70 % Жұмысы: макс. 99%; Сақтау: макс. 70%
Sensor Type / Type de capteur / Fühlertyp / Tipo de sensor / Tipo di sensore / Tipo de sensor / Sensör Tipi / 传感器类型 / Тип датчика / Сенсор түрі	NTC 10 kΩ ±1% B value 3435 ±1%
Accuracy / Accuratezza / Precisión / Genauigkeit / Précision / Точность / Exatidão / Doğruluk / Дәлдігі / 精确性	±1%
Resistance Value / Valeur de résistance / Widerstandswert / Valor de resistencia / Valore di resistenza / Valor de resistência / Direnç Değeri / 电阻值 / Величина сопротивления / Төзімділік мәні	10 kΩ at 25 °C

**RESPONSIBILITY AND RESIDUAL RISKS / RESPONSABILITÉ ET RISQUES RÉSIDUELS / HAFTUNG UND RESTRISIKEN / RESPONSABILIDAD Y RIESGOS RESIDUALES / RESPONSABILITÀ E RISCHI RESIDUI / RESPONSABILIDADE E RISCOS RESIDUAIS / SORUMLULUKLAR VE ARTIK RISKLER / 责任和剩余风险 / ОТВЕТСТВЕННОСТЬ И ОСТАТОЧНЫЕ РИСКИ / ЖАУАПКЕРШІЛІК ЖӘНЕ ҚОҚЫС ҚАТЕРІ /**

<p>SCHNEIDER ELECTRIC declines any liability for damage due to:</p> <ul style="list-style-type: none"> <li>• installation/uses other than those expressly specified and, in particular, failure to comply with the safety requirements of established standards and/or instructions specified in this document.</li> <li>• tampering with and/or modification of the product.</li> </ul>	<p>SCHNEIDER ELECTRIC décline toute responsabilité en cas de dommages dérivant:</p> <ul style="list-style-type: none"> <li>• une installation et d'une utilisation qui diffèrent de celles qui sont prévues et, en particulier, qui ne seraient pas conformes aux prescriptions de sécurité prévues par les normes ou imparties par le présent document.</li> </ul> <p>une manipulation et/ou altération du produit . .</p>
<p>SCHNEIDER ELECTRIC haftet nicht für Schäden durch:</p> <ul style="list-style-type: none"> <li>• Unsachgemäße Installation/ Benutzung, insbesondere bei Nichteinhaltung der durch Vorschriften definierten bzw. in vorliegender Anleitung enthaltenen Sicherheitshinweise.</li> <li>• Änderung oder Manipulation des Produkts</li> </ul>	<p>SCHNEIDER ELECTRIC no responde de posibles daños que se deriven de:</p> <ul style="list-style-type: none"> <li>• una instalación y uso distintos de los previstos y, en especial, que no sean conformes con lo previsto en las prescripciones de seguridad establecidas por las normativas y/o que contiene este documento.</li> </ul> <p>manipulación y/o alteración del producto. .</p>
<p>SCHNEIDER ELECTRIC non risponde di eventuali danni derivanti da:</p> <ul style="list-style-type: none"> <li>• installazione/uso diversi da quelli previsti e, in particolare, difformi dalle prescrizioni di sicurezza previste dalle normative e/o date con il presente.</li> <li>• manomissione e/o alterazione del prodotto</li> </ul>	<p>SCHNEIDER ELECTRIC não responde por eventuais danos resultantes de:</p> <ul style="list-style-type: none"> <li>• instalação/utilização distintas das previstas e, em particular, diferentes das recomendações de segurança fornecidas pelas normativas e/ou dadas no presente manual.</li> </ul> <p>adulteração e/ou alteração do produto.</p>
<p>SCHNEIDER ELECTRIC şunlardan kaynaklanan zararları karşılamaz:</p> <ul style="list-style-type: none"> <li>• öngörülenden farklı ve özellikle de standartların öngördüğü ve/veya burada verilen güvenlik talimatları ile bağdaşmayan kurulum/kullanım.</li> </ul> <p>ürünün kurcalanması ve/veya modifiye edilmesi.</p>	<p>SCHNEIDER ELECTRIC对由于以下原因造成的任何损失概不负责:</p> <ul style="list-style-type: none"> <li>• 安装/使用不同于规定的用途, 特别是不符合法规和/或与本文给出的预期安全规定篡改和/或改变产品</li> </ul>
<p>SCHNEIDER ELECTRIC отклоняет любую ответственность за ущерб, причиненный вследствие:</p> <ul style="list-style-type: none"> <li>• установки/использования, которые отличаются от описанных, в особенности, с нарушением требований безопасности, перечисленных в законах и стандартах, а так же упомянутых в данном документе.</li> </ul> <p>вскрытия и/или внесения изменений в данных продукт.</p>	<p>SCHNEIDER ELECTRIC мына жағдайларға байланысты орын алған зақымға қатысты ешбір жауапкершілік көтермейді:</p> <ul style="list-style-type: none"> <li>• орнату/және арнайы көрсетілген мақсаттан басқа мақсатта пайдалану және дәлірек айтқанда, қолданыстағы стандарттардың қауіпсіздік шарттарын орындамау және/немесе осы құжаттағы нұсқауларды орындамау.</li> <li>• өнімді бөлшектеу және/немесе өзгеріс енгізу.</li> </ul>

 **DISPOSAL / MISE AU REBUT / ENTSORGUNG / ELIMINACIÓN DE RESIDUOS / SMALTIMENTO / ELIMINAÇÃO / BERTARAF / 废弃处置 / УТИЛИЗАЦИЯ / УТИЛИЗАЦИЯ**

<p>The equipment (or product) must be subjected to separate waste collection in compliance with the local legislation on waste disposal.</p>	<p>L'appareil (ou le produit) doit être éliminé et traité selon la réglementation relative à l'élimination des DEEE en vigueur.</p>
<p>Das Gerät (bzw. Produkt) ist nach den örtlich geltenden Abfallbestimmungen getrennt zu sammeln.</p>	<p>El aparato (o producto) ha de someterse a una recogida por separado de conformidad con las normativas locales vigentes en materia de eliminación de desechos.</p>
<p>L'apparecchiatura (o il prodotto) deve essere oggetto di raccolta separata in conformità alle vigenti normative locali in materia di smaltimento.</p>	<p>O aparelho (ou o produto) deve ser objeto de recolha separada de acordo com as normativas locais vigentes em matéria de eliminação de resíduos.</p>
<p>Сihaz (veya ürün) imha ile ilgili yerel yönetmeliklere uygun biçimde ayrı olarak toplanmalıdır.</p>	<p>设备 (或产品) 必须根据地方现行废物处置法规进行分类收集</p>
<p>Приложение (или продукт) должно утилизироваться отдельно в соответствии с местными стандартами по утилизации отходов.</p>	<p>Приложение (или продукт) должно утилизироваться отдельно в соответствии с местными стандартами по утилизации отходов.</p>

**INFORMATION**

Eliwell Controls s.r.l.  
 Via dell'Industria, 15 • Zona Industriale Paludi •  
 32016 Alpage (BL) ITALY  
 T +39 0437 986 111  
 T +39 0437 986 100 (Italy)  
 +39 0437 986 200 (other countries)  
 E saleseliwell@schneider-electric.com  
 Technical helpline +39 0437 986 300  
 E techsuppliwell@schneider-electric.com  
 www.eliwell.com

**MADE IN GERMANY**

**ИНФОРМАЦИЯ / АҚПАРАТ**

**ДАТА ИЗГОТОВЛЕНИЯ**  
 Дата изготовления печатается на контроллере и отображает неделю и год производства (ww-yy)

**СДЕЛАНО В**  
 СДЕЛАНО В ГЕРМАНИЯ

**ДАЙЫНДАЛҒАН КҮНІ**  
 Дайындалған күні контроллерде басылып жазылады және өндірістің аптасы мен жылын көрсетеді.(ww-yy)

**ДАЙЫНДАУШЫ ЕЛ**  
 ИТАЛИЯДА ГЕРМАНИЯ

**АДРЕС**  
 Eliwell Controls Srl  
 Via dell' Industria, 15 - Z. I. Paludi  
 32016 Alpage (BL) - Italy  
 тел.: +39 0437 986 111  
 факс: +39 0437 989 066

**Офис в Москве**  
**Шнейдер Электрик**  
 127018, г. Москва,  
 ул. Двинцев, 12, корп. 1, здание "А"  
 тел.: +7 495 777 99 90  
 факс: +7 495 777 99 92  
**техническая поддержка:** ru.ccc@schneider-electric.com  
<http://www.schneider-electric.ru>

**ТОО "Шнейдер Электрик"**  
**Адрес:** 050010, Казахстан, г. Алматы, пр. Достық, д. 38 (БЦ «Кен Дала»)  
**Телефон:** +7 (727) 357 23 57  
**факс:** +7 (727) 357 24 39

