

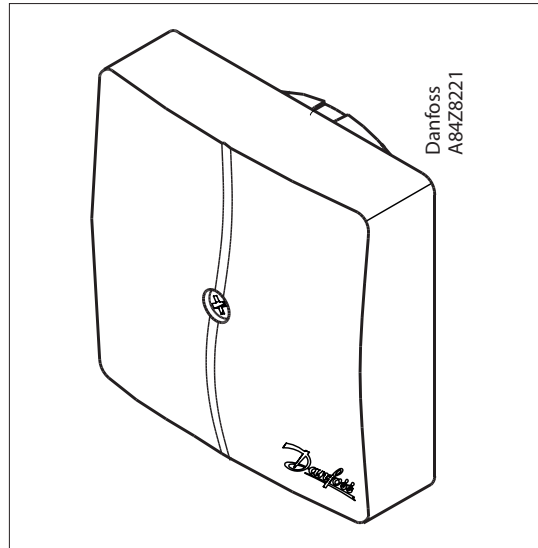
Installation guide

Temperature sensor

MBT 400

084R9348

084R9348



ENGLISH

MBT 400 Page 2
Outdoor temperature sensor
ia.danfoss.com

DEUTSCH

MBT 400 Seite 2
Außentemperaturfühler
ia.danfoss.de

ESPAÑOL

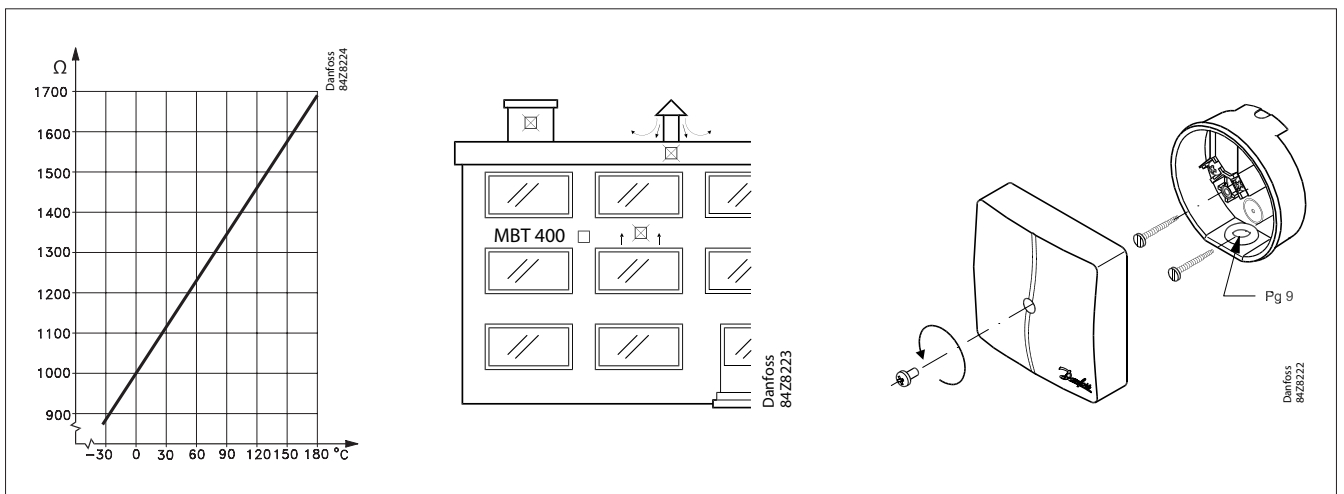
MBT 400 Página 2
Sensor de la temperatura exterior
ia.danfoss.es

DANSK

MBT 400 Side 2
Udetemperaturføler
ia.danfoss.dk

FRANCAIS

MBT 400 Page 2
Sonde de température extérieure
ia.danfoss.fr



ENGLISH

Type MBT 400 is a Pt 1000 Ω outdoor temperature sensor.

Mounting

The sensor is mounted on the coldest elevation of the building/zone.

Electrical connection

Two wire non polarized (can be crossed).
Connection cable: 2 x 0,4 – 1,5 mm².

DEUTSCH

Type MBT 400 ist ein Pt 1000 Ω Aussentemperaturfühler.

Montage

Der Fühler ist auf der kältesten Fassade (kälteste Zone) des betreffenden Gebäudes anzuordnen.

Elektrischer Anschluss

Die Leiter können beliebig angeschlossen werden.
Anschlusskabel: 2 x 0,4 – 1,5 mm².

ESPAÑOL

El sensor de la temperatura exterior tipo MBT 400 es un sensor Pt 1000 Ω .

Montaje

El sensor ha de montarse en la parte más fría del edificio/zona.

Conexión eléctrica

Los cables pueden conectarse facultativamente.
Cable de conexión: 2 x 0,4 – 1,5 mm².

DANSK

Type MBT 400 er en Pt 1000 Ω udetemperaturføler.

Montering

Føleren placeres på bygningens/zonens koldeste facade.

EI-tilslutning

Lederne kan tilsluttes vilkårligt.
Tilslutningskabel: 2 x 0,4 – 1,5 mm².

FRANCAIS

La sonde type MBT 400 est une sonde de température extérieure avec résistance platine de 1000 Ω .

Installation

La sonde est à placer sur la facade la plus froide.

Raccordement électrique

L'inversion des fils est sans importance.
Câble de raccordem.: 2 x 0,4 – 1,5 mm².